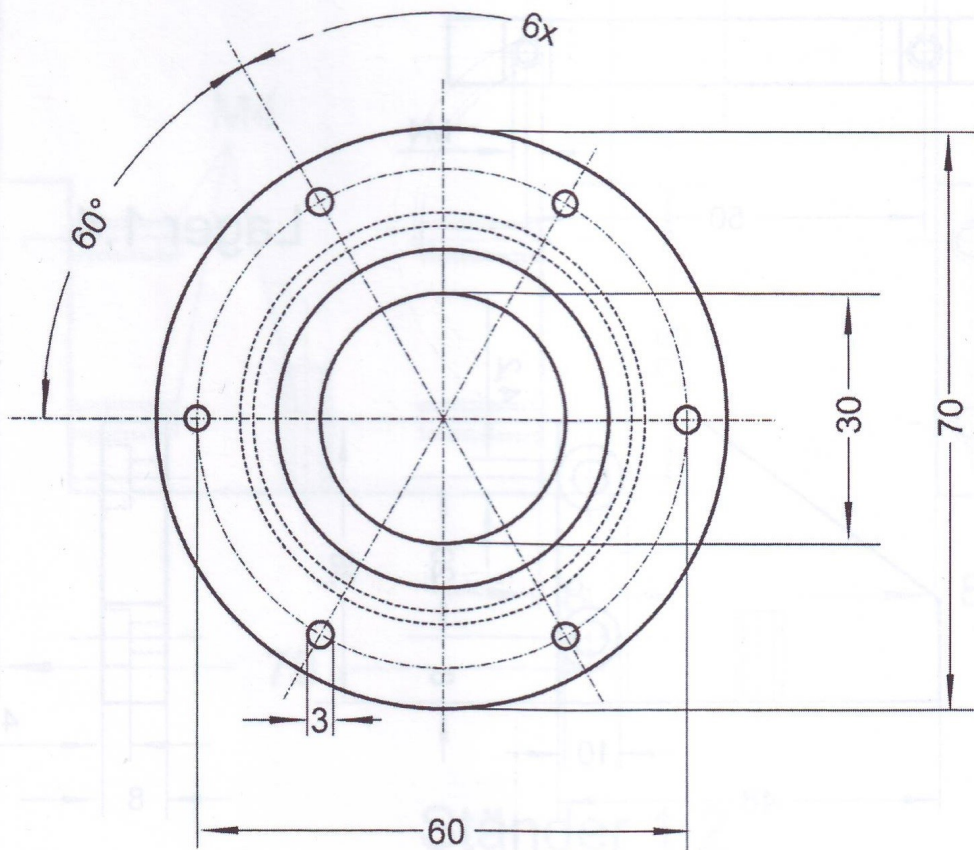
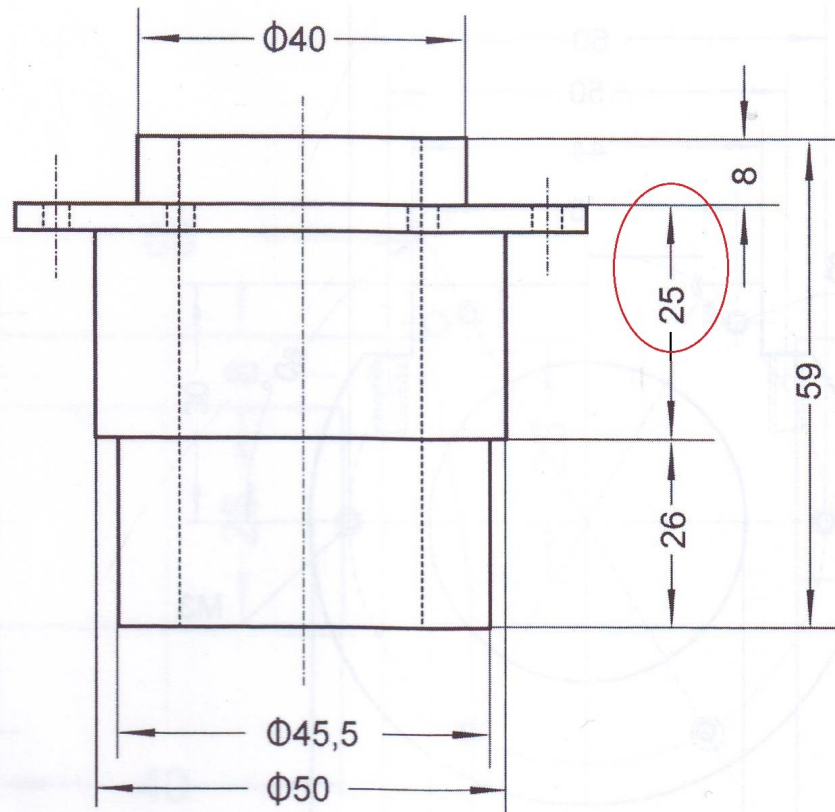


SM 22 Seitenansicht



Zylinderkörper 2.1